

Χαρακτηριστικά

Αυτή η κουρτίνα από την τυπική γκάμα έχει σχεδιαστεί ειδικά για εγκατάσταση σε ψευδοροφές. Διαθέτει λευκό πλαίσιο προφίλ αλουμινίου που ενσωματώνει τον διαχύτη εκκένωσης και τη γρίλια αναρρόφησης, το οποίο δεν απαιτεί συντήρηση.

Είναι μια κουρτίνα που παράγει πολύ μικρό θόρυβο και, ανάλογα με το μοντέλο, μπορεί να διαθέτει θέρμανση με μπαταρία ζεστού νερού ή ηλεκτρική μπαταρία με τρία στάδια ρύθμισης. Περιλαμβάνει Έξυπνο έλεγχο.



- Galvaniseeritud terasplaadist valmistatud isekandev konstruktsioon, on ripplakke sisseehitamiseks valmis.
- Sisselaskevõre (hooldusvaba) on tehtud koos alumiiniumprofiilidega ja väljapuhumisotsikuga ning asetatud valge RAL 9016 korpusele. Muud värvid on ka saadaval (soovi korral).
- Anodeeritud alumiiniumist väljalaskeavad, aerodünaamilise vormiga, reguleeritav mõlemas suunas.
- EC Double-inlet centrifugal fans driven by an external rotor motor and low noise level, with very low consumption efficiency fans.
- "P" tüüp veeküttega soojusvahetiga. "E" tüüp elektriliste varjestatud elementidega, kolm astmed, sisseehitatud reguleerimisvõimalusega. "A" tüüp küttega, ainult ventileerimiseks. DX soojusvaheti (soovi korral).
- Advanced Plug&Play control. Includes: Advanced PRO control with LCD display and integrated thermostat, door contact, 7m RJ11 cable and remote control. Optional: intelligent Clever Pro Control (automatic, programmable, ModBus for PKC, timer, etc.)

Προδιαγραφές

50Hz

Μοντέλο	(m ³ /h)	(m)
RBB 1000 A	4-7	
RBB 1500 A	4-7	
RBB 2000 A	4-7	
RBB 2500 A	4-7	
RSB 1000 A	3,5-5	
RSB 1500 A	3,5-5	
RSB 2000 A	3,5-5	
RSB 2500 A	3,5-5	

Μοντέλο	(m ³ /h)	(kW)	(m)
RBB 1000 E	4-7		
RBB 1500 E	4-7		
RBB 2000 E	4-7		
RBB 2500 E	4-7		
RSB 1000 E	3,5-5		
RSB 1500 E	3,5-5		
RSB 2000 E	3,5-5		
RSB 2500 E	3,5-5		

Μοντέλο	(m ³ /h)	(m)	(kW)	(kW)	(kW)
RBB 1000 P86	-				
RBB 1500 P86	-				
RBB 2000 P86	-				
RBB 2500 P86	-				
RSB 1000 P86	-				
RSB 1500 P86	-				
RSB 2000 P86	-				
RSB 2500 P86	-				
RBB 1000 P64	-				
RBB 1500 P64	-				
RBB 2000 P64	-				
RBB 2500 P64	-				
RSB 1000 P64	-				



Μοντέλο	(m ³ /h)	(m)	(kW)	(kW)	(kW)
RSB 1500 P64	-				
RSB 2000 P64	-				
RSB 2500 P64	-				
RBB 1000 P54	16,48				
RBB 1500 P54	24,15				
RBB 2000 P54	35,04				
RBB 2500 P54	42,12				
RSB 1000 P54	14.47				
RSB 1500 P54	21.19				
RSB 2000 P54	30.77				
RSB 2500 P54	36.94				

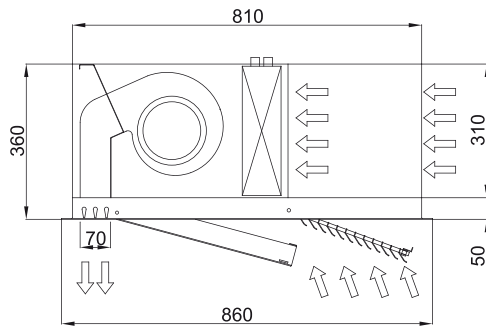
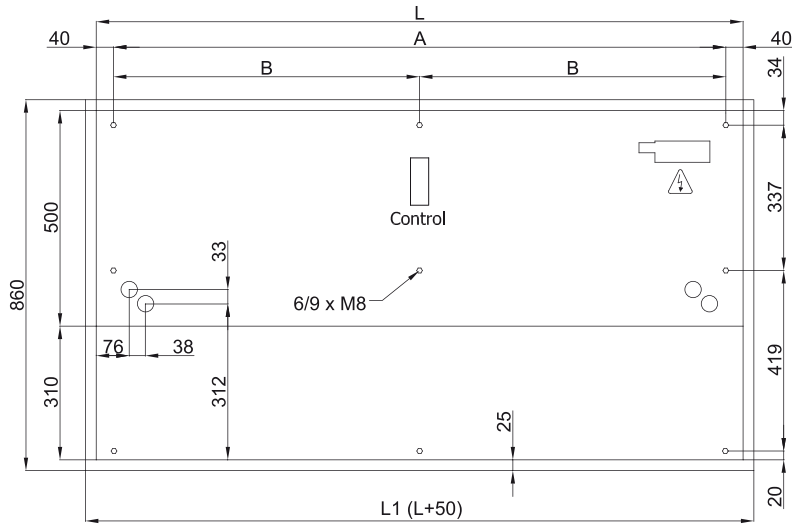
60Hz

Μοντέλο	(m ³ /h)	(m)
RBB 1000 A	4-7	
RBB 1500 A	4-7	
RBB 2000 A	4-7	
RBB 2500 A	4-7	
RSB 1000 A	3,5-5	
RSB 1500 A	3,5-5	
RSB 2000 A	3,5-5	
RSB 2500 A	3,5-5	

Μοντέλο	(m ³ /h)	(kW)	(m)
RBB 1000 E	4-7		
RBB 1500 E	4-7		
RBB 2000 E	4-7		
RBB 2500 E	4-7		
RSB 1000 E	3,5-5		
RSB 1500 E	3,5-5		
RSB 2000 E	3,5-5		
RSB 2500 E	3,5-5		

Μοντέλο	(m ³ /h)	(m)	(kW)	(kW)	(kW)
RBB 1000 P86	-				
RBB 1500 P86	-				
RBB 2000 P86	-				
RBB 2500 P86	-				
RSB 1000 P86	-				
RSB 1500 P86	-				
RSB 2000 P86	-				
RSB 2500 P86	-				
RBB 1000 P64	-				
RBB 1500 P64	-				
RBB 2000 P64	-				
RBB 2500 P64	-				
RSB 1000 P64	-				
RSB 1500 P64	-				
RSB 2000 P64	-				
RSB 2500 P64	-				
RBB 1000 P54	16,48				
RBB 1500 P54	24,15				
RBB 2000 P54	35,04				
RBB 2500 P54	42,12				
RSB 1000 P54	14.47				
RSB 1500 P54	21.19				
RSB 2000 P54	30.77				
RSB 2500 P54	36.94				

ΔΙΑΤΑΞΕΙΣ



L	L1	A	B
1000	1050	920	-
1500	1550	1420	710
2000	2050	1920	960
2500	2550	2420	1210