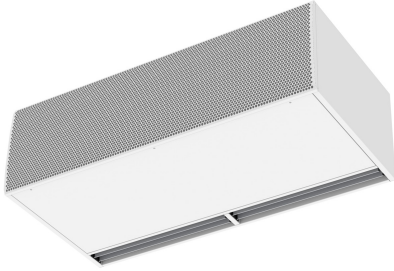


Χαρακτηριστικά

Εξαιρετικά ισχυρή και στιβαρή βιομηχανική αεροκουρτίνα, για πόρτες μεγάλων διαστάσεων. Το Windbox L, XL Air Curtain έχει σχεδιαστεί για να δημιουργεί ένα υψηλό αποτελεσματικό φράγμα αέρα για πόρτες ύψους έως 8 μέτρων, διατηρώντας τις εσωτερικές συνθήκες και μειώνοντας τις απώλειες ενέργειας.

Οι αεροκουρτίνες της Airtècnics κατασκευάζονται με εξαρτήματα και υλικά υψηλής ποιότητας και αντοχής.



- Galvaniseeritud terasplaadist valmistatud isekandev konstruktsioon, on kaetud struktuurse epoksü-polüestrilise valge RAL9016 katega – standardne. Muu värvidega või roostevaba terasest katted on ka saadaval (soovi korral).
- Esivõre on kahes variandis: Tööstuslik perforatsioon (vaikimisi) ja kaubanduslik mikroperforatsioon.
- Anodeeritud alumiiniumist väljalaskeavad, aerodünaamilise vormiga, iga külg on reguleeritav (0 kuni 15°).
- Rootormootoriga juhitud, topeltsisselaskeavaga tsentrifugaalventilaatorid, madal müratase. 5-käiguline selektor.
- "P" tüüp veeküttega soojusvahetiga. "E" tüüp elektriliste varjestatud elementidega, kolm astmed, sisseehitatud reguleerimisvõimalusega. "A" tüüp küttega, ainult ventileerimiseks. DX soojusvaheti (soovi korral).
- Advanced Plug&Play control. Includes: Advanced PRO control with LCD display and integrated thermostat, door contact, 10m RJ11 cable and remote control. Optional: intelligent Clever Pro Control (automatic, programmable, ModBus for PLC, timer, etc.)

Προδιαγραφές

50Hz

Μοντέλο	(m³/h)	(m)
L 1000 A 400Vx3	4-5	
L 1000 A	4-5	
L 1500 A	4-5	
L 1500 A 400Vx3	4-5	
L 2000 A 400Vx3	4-5	
L 2000 A	4-5	
L 2500 A 400Vx3	4-5	
L 2500 A	4-5	
L 3000 A 400Vx3	4-5	
L 3000 A	4-5	
XL 1000 A 400Vx3	5-7	
XL 1000 A	5-7	
XL 1500 A	5-7	
XL 1500 A 400Vx3	5-7	
XL 2000 A	5-7	
XL 2000 A 400Vx3	5-7	
XL 2500 A	5-7	
XL 2500 A 400Vx3	5-7	
XL 3000 A	5-7	
XL 3000 A 400Vx3	5-7	

Μοντέλο	(m³/h)	(kW)	(m)
L 1000 E-25	4-5		
L 1000 E	4-5		
L 1500 E-37,5	4-5		
L 1500 E	4-5		
L 2000 E	4-5		
L 2000 E-50	4-5		
L 2500 E	4-5		
L 2500 E-60	4-5		
L 3000 E	4-5		
L 3000 E-70	4-5		
XL 1000 E	5-7		
XL 1000 E-35	5-7		
XL 1500 E	5-7		
XL 1500 E-52	5-7		



Μοντέλο	(m ³ /h)	(kW)	(m)
XL 2000 E	5-7		
XL 2000 E-70	5-7		
XL 2500 E	5-7		
XL 2500 E-70	5-7		
XL 3000 E	5-7		
XL 3000 E-80	5-7		

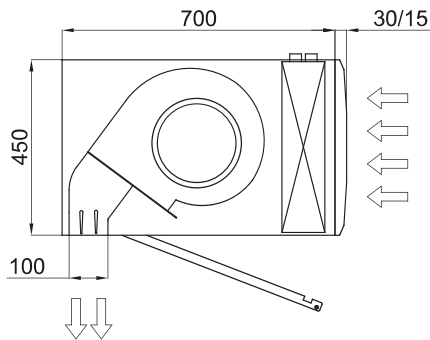
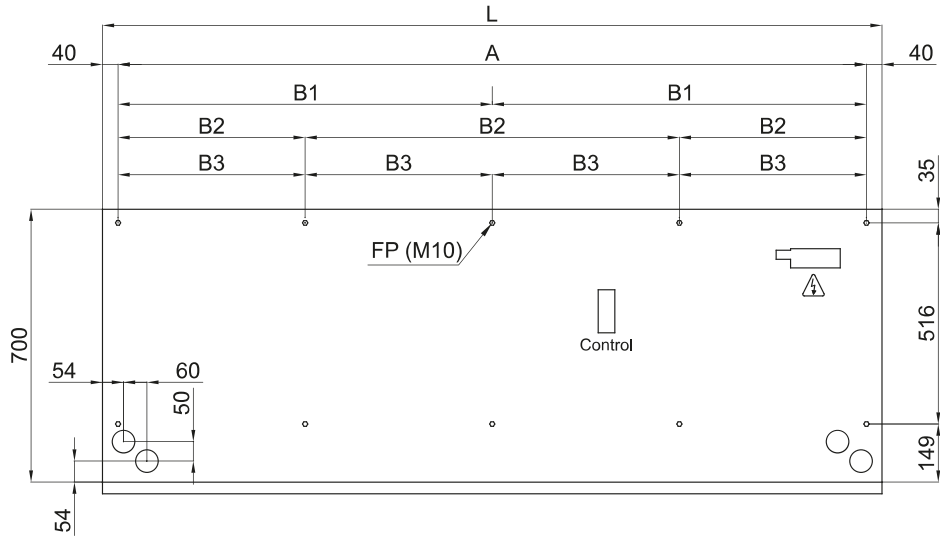
Μοντέλο	(m ³ /h)	(m)	(kW)	(kW)	(kW)
L 1000 P86	-				
L 1500 P86	-				
L 2000 P86	-				
L 2500 P86	-				
L 3000 P86	-				
XL 1000 P86	-				
XL 1500 P86	-				
XL 2000 P86	-				
XL 2500 P86	-				
XL 3000 P86	-				
L 1000 P64	-				
L 1500 P64	-				
L 2000 P64	-				
L 2500 P64	-				
L 3000 P64	-				
XL 1000 P64	-				
XL 1500 P64	-				
XL 2000 P64	-				
XL 2500 P64	-				
XL 3000 P64	-				
L 1000 P54	17,18				
L 1500 P54	29,04				
L 2000 P54	38,93				
L 2500 P54	49,36				
L 3000 P54	59,96				
XL 1000 P54	20,43				
XL 1500 P54	34,55				
XL 2000 P54	46,36				
XL 2500 P54	58,81				
XL 3000 P54	71,47				

60Hz

Μοντέλο	(m ³ /h)	(m)
L 1000 A 60Hz	4-5	
L 1500 A 60Hz	4-5	
L 2000 A 60Hz	4-5	
L 2500 A 60Hz	4-5	
L 3000 A 60Hz	4-5	
XL 1000 A 60Hz	5-7	
XL 1500 A 60Hz	5-7	
XL 2000 A 60Hz	5-7	
XL 2500 A 60Hz	5-7	
XL 3000 A 60Hz	5-7	



ΔΙΑΣΤΑΣΕΙΣ



L	FP	A	B1	B2	B3
1000	4	920	-	-	-
1500	6	1420	710	-	-
2000	6	1920	960	-	-
2500	8	2420	-	806,7	-
3000	10	2920	-	-	730