

ΧΑΡΑΚΤΗΡΙΣΤΙΚΑ



- Energiasäästev soojuspumbaga õhkkardin: Kulude ja CO2 heitkoguste vähendamine kuni 70% võrra (kütterežiim).
- Spetsiaalselt välja töötatud paigaldamiseks kohtade, kus, arhitektuurilistel põhjustel, vajaks paigaldada õhkkardinat samba või vaheseina sisse.
- Galvaniseeritud terasplaadist valmistatud isekandev konstruktsioon, on kaetud struktuurse epoksü-polüestrilise valge RAL9016 katega – standardne. Muu värvidega või roostevaba terasest katted on ka saadaval (soovi korral).
- Invisair mudeli õhujuga liigub sirgjooneliselt al. sisselaskevõrest väljalaskeava suunas. Vaheseina või samba asetatav sisselaskeosa peab olema valmistatud sobiliku võre kasutades.
- Anodeeritud alumiiniumist väljalaskeavad, aerodünaamilise vormiga, iga külg on reguleeritav (0 kuni 15°).
- Rootormootoriga juhitud, topeltsisselaskeavaga tsentrifugaalventilaatorid, madal müratase. 5-käiguline selektor. EC mudelid on varustatud väga ökonoomsete ja efektiivsete ventilaatoritega.
- Sees on ainult paigaldatud temperatuurianduritega soojusvaheti.
- Advanced Plug&Play control. Includes: Advanced PRO control with integrated LCD screen, door contact, 7m RJ11 cable and remote control. With integrated functions: door delay (configurable); operation, alarm and maintenance warning signals; and multiple digital inputs that modify the curtain's operation.
- Includes protective varnish for the electronic board and control.
- DX 1:1:
DAIKIN Inverter soojuspumbaga välisplokiga (R32) ja paisumisklapiga ühendamiseks valmis. Ei ole lisatud, kliendil tuleb seda osta.
Vaja on: õhkkardinale ja programmeeritavale puldile sobivat DAIKIN DX Liidesadapterit.
- DX VRV:
DAIKIN VRV soojuspumbaga välisplokiga (R410A) ja paisumisklapiga ühendamiseks valmis. Ei ole lisatud, kliendil tuleb seda osta.
Vaja on: õhkkardinale ja programmeeritavale puldile sobivat DAIKIN VRV Liidesadapterit.

Προδιαγραφές

50Hz

Μοντέλο	(m³/h)	(m)
IECG 1000 DX10-DA	-	
IECG 1500 DX13-DA	5/8" - 3/8"	
IECG 1500 DX15-DA	5/8" - 3/8"	
IECG 2000 DX22-DA	3/4" - 3/8"	
IECG 2500 DX25-DA	3/4" - 3/8"	
IECG 2500 DX29-DA	7/8" - 1/2"	
IECG 3000 DX34-DA	7/8" - 1/2"	

Μοντέλο	(m³/h)	(m)
IECG 1000 VRV10-DA	-	
IECG 1500 VRV13-DA	5/8" - 3/8"	
IECG 1500 VRV15-DA	5/8" - 3/8"	
IECG 2000 VRV20-DA	3/4" - 3/8"	
IECG 2000 VRV24-DA	3/4" - 3/8"	
IECG 2500 VRV25-DA	3/4" - 3/8"	
IECG 2500 VRV29-DA	7/8" - 3/8"	
IECG 3000 VRV29-DA	-	
IECG 3000 VRV34-DA	-	

60Hz

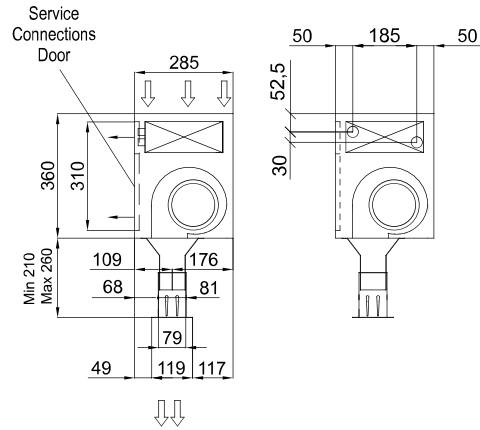
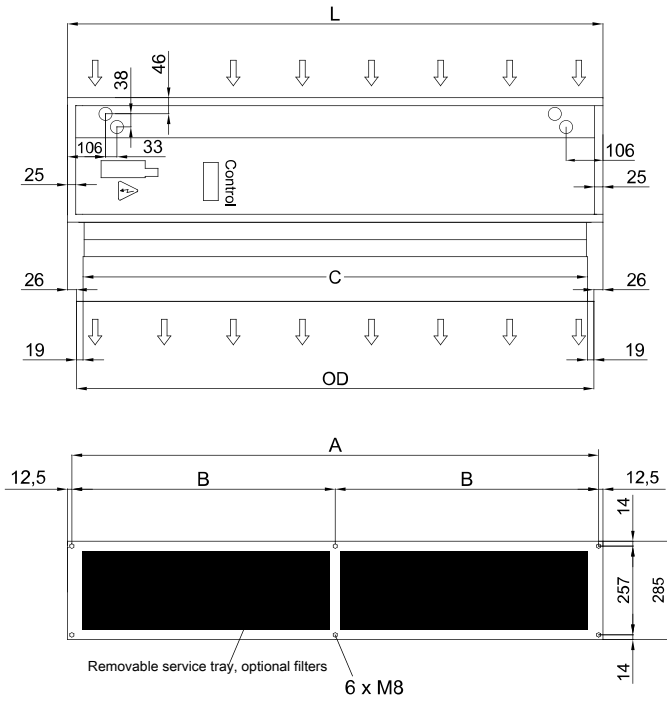
Μοντέλο	(m³/h)	(m)
IECG 1000 DX10-DA	-	
IECG 1500 DX13-DA	5/8" - 3/8"	
IECG 1500 DX15-DA	5/8" - 3/8"	
IECG 2000 DX22-DA	3/4" - 3/8"	
IECG 2500 DX25-DA	3/4" - 3/8"	
IECG 2500 DX29-DA	7/8" - 1/2"	



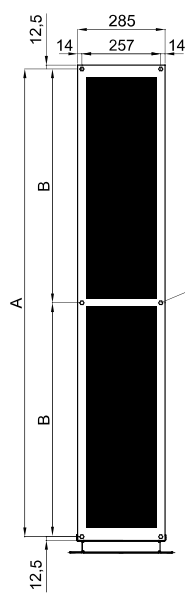
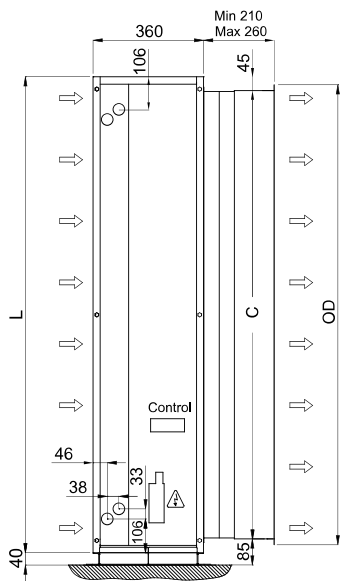
Μοντέλο	(m ³ /h)	(m)
IECG 3000 DX34-DA	7/8" - 1/2"	

Μοντέλο	(m ³ /h)	(m)
IECG 1000 VRV10-DA	-	
IECG 1500 VRV13-DA	5/8" - 3/8"	
IECG 1500 VRV15-DA	5/8" - 3/8"	
IECG 2000 VRV20-DA	3/4" - 3/8"	
IECG 2000 VRV24-DA	3/4" - 3/8"	
IECG 2500 VRV25-DA	3/4" - 3/8"	
IECG 2500 VRV29-DA	7/8" - 3/8"	
IECG 3000 VRV29-DA	-	
IECG 3000 VRV34-DA	-	

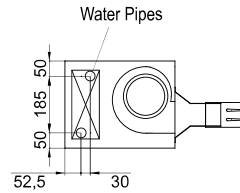
ΔΙΑΤΑΞΕΙΣ



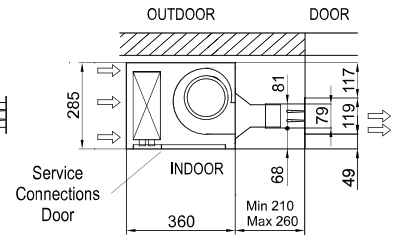
Invisair	L	A	B	C	OD
1000	1050	1025	-	961	998
1500	1550	1525	762,5	1461	1498
2000	2055	2030	1015	1961	1998
2500	2555	2530	1265	2461	2498
3000	3000	2975	1487,5	2961	2998



OPTIONAL
Lateral water pipes entrance



Standard Installation
(Vertical left side)



Floor fixing points with foot

