

Χαρακτηριστικά



- Energiasäästev soojuspumbaga õhkkardin: Kulude ja CO2 heitkoguste vähendamine kuni 70% võrra (kütterežiim).
- Spetsiaalselt välja töötatud paigaldamiseks kohtade, kus, arhitektuurilistel põhjustel, vajaks paigaldada õhkkardinat samba või vaheseina sisse.
- Galvaniseeritud terasplaadist valmistatud isekandev konstruktsioon, on kaetud struktuurse epoksü-polüestrilise valge RAL9016 katega – standardne. Muu värvidega või roostevaba terasest katted on ka saadaval (soovi korral).
- Invisair mudeli õhujuga liigub sirgjooneliselt al. sisselaskevõrest väljalaskeava suunas. Vaheseina või samba asetatav sisselaskeosa peab olema valmistatud sobiliku võre kasutades.
- Anodeeritud alumiiniumist väljalaskeavad, aerodünaamilise vormiga, iga külg on reguleeritav (0 kuni 15°).
- Rootormootoriga juhitud, topeltsisselaskeavaga tsentrifugaalventilaatorid, madal müratase. 5-käiguline selektor. EC mudelid on varustatud väga ökonoomsete ja efektiivsete ventilaatoritega.
- Sees on ainult paigaldatud temperatuurianduritega soojusvaheti.
- Advanced Plug&Play control. Includes: Advanced PRO control with LCD display and integrated thermostat, door contact, 7m RJ11 cable and remote control.
- DX 1:1:
 - ""Paisumisklapiga MITSUBISHI ELECTRIC Standardse ja Inverter soojuspumbaga välisplokiga (R410A/R32) ühendamiseks valmis. Ei ole lisatud, kliendil tuleb seda osta.
 - Vaja on: õhkkardinale ja programmeeritavale puldile sobivat MITSUBISHI ELECTRIC DX Liidesadapterit.
- DX VRF:
 - MITSUBISHI ELECTRIC VRF soojuspumbaga välisplokiga (R410A) ühendamiseks valmis.
 - Vaja on: paisumisklapiga õhkkardinale ja programmeeritavale puldile sobivat MITSUBISHI ELECTRIC VRF Liidesadapterit.

Προδιαγραφές

50Hz

| Μοντέλο | (m³/h) | (m) |
|-------------------|-------------|-----|
| IECG 1000 DX10-ME | - | |
| IECG 1500 DX14-ME | 5/8" - 3/8" | |
| IECG 2000 DX22-ME | 1 | |
| IECG 2000 DX24-ME | 1 | |
| IECG 2500 DX27-ME | 1 | |
| IECG 3000 DX10-ME | - | |

| Μοντέλο | (m³/h) | (m) |
|--------------------|-------------|-----|
| IECG 1000 VRF10-ME | - | |
| IECG 1500 VRF13-ME | 5/8" - 3/8" | |
| IECG 1500 VRF15-ME | 5/8" - 3/8" | |
| IECG 2000 VRF20-ME | 1 | |
| IECG 2000 VRF24-ME | 1 | |
| IECG 2500 VRF29-ME | 1 | |
| IECG 2500 VRF25-ME | 1 | |
| IECG 3000 VRF10-ME | - | |

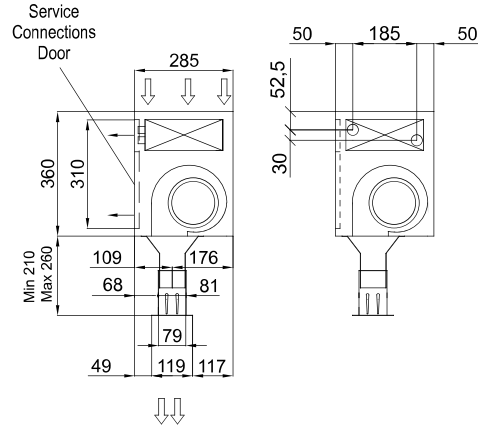
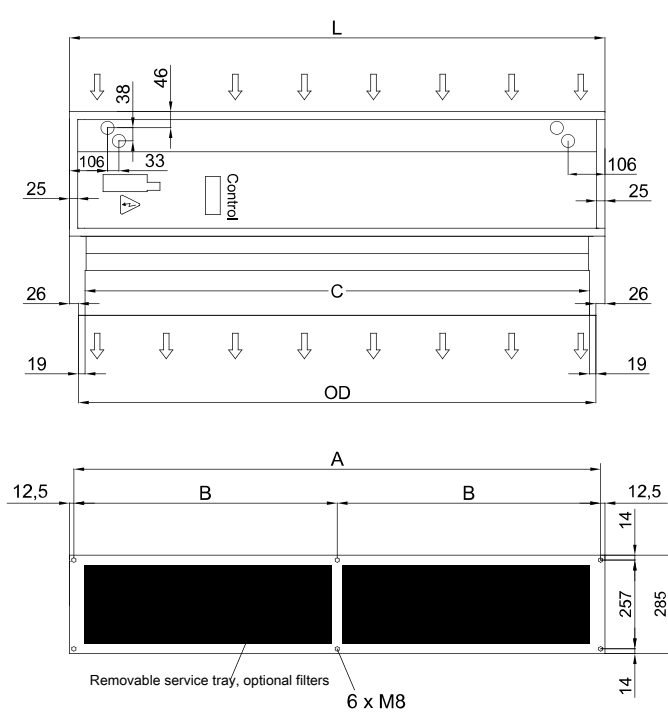
60Hz

| Μοντέλο | (m³/h) | (m) |
|-------------------|-------------|-----|
| IECG 1000 DX10-ME | - | |
| IECG 1500 DX14-ME | 5/8" - 3/8" | |
| IECG 2000 DX22-ME | 1 | |
| IECG 2000 DX24-ME | 1 | |
| IECG 2500 DX27-ME | 1 | |
| IECG 3000 DX10-ME | - | |

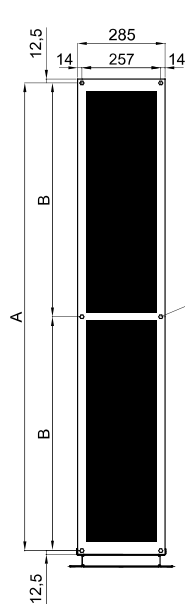
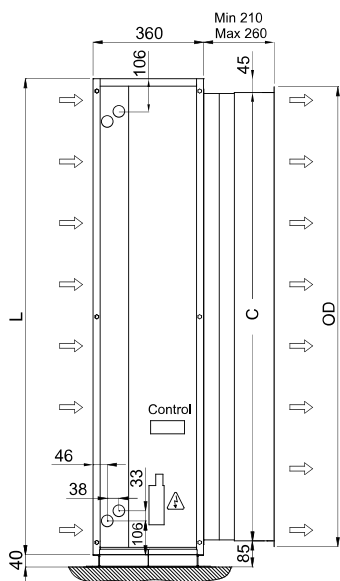
| Μοντέλο | (m ³ /h) | (m) |
|---------|---------------------|-----|
|---------|---------------------|-----|

| | | |
|--------------------|-------------|--|
| IECG 1000 VRF10-ME | - | |
| IECG 1500 VRF13-ME | 5/8" - 3/8" | |
| IECG 1500 VRF15-ME | 5/8" - 3/8" | |
| IECG 2000 VRF20-ME | 1 | |
| IECG 2000 VRF24-ME | 1 | |
| IECG 2500 VRF29-ME | 1 | |
| IECG 2500 VRF25-ME | 1 | |
| IECG 3000 VRF10-ME | - | |

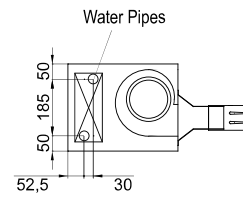
Διαστάσεις



| Invisair | L | A | B | C | OD |
|----------|------|------|--------|------|------|
| 1000 | 1050 | 1025 | - | 961 | 998 |
| 1500 | 1550 | 1525 | 762,5 | 1461 | 1498 |
| 2000 | 2055 | 2030 | 1015 | 1961 | 1998 |
| 2500 | 2555 | 2530 | 1265 | 2461 | 2498 |
| 3000 | 3000 | 2975 | 1487,5 | 2961 | 2998 |



OPTIONAL Lateral water pipes entrance



Standard Installation (Vertical left side)

