



Χαρακτηριστικά

Αεροκουρτίνα με εσοχή, σχεδιασμένη για εγκατάσταση σε ψευδοροφές και εξοπλισμένη με τεχνολογία φωτοκατάλυσης Kleenfan, η οποία απολυμαίνει και καθαρίζει τον αέρα. Ειδικά σχεδιασμένη για εμπορικές και βιομηχανικές πόρτες.



- Kleenfan technology with photocatalytic purificant action fans. UV-A rays, from the long-life led, act on the titanium dioxide of the turbine generation Reactive Oxygen Species (ROS) than, through oxidation /reduction reactions, inactivate wide range of pathogenic microorganisms (viruses and bacteria). It mineralizes most of the pollutants present in urban areas produced by vehicles and industry (NOx, SOx, COx, formaldehydes, VOCs, etc.).
- Galvaniseeritud terasplaadist valmistatud isekandev konstruktsioon, on ripplakke sissehitamiseks valmis.
- Sisselaskevõre (hooldusvaba) on tehtud koos alumiiniumprofiilidega ja väljapuhumisotsikuga ning asetatud valge RAL 9016 korpusele. Muud värvid on ka saadaval (soovi korral).
- Anodeeritud alumiiniumist väljalaskeavad, aerodünaamilise vormiga, reguleeritav mõlemas suunas.
- EC Double-inlet centrifugal fans driven by an external rotor motor and low noise level, with very low consumption efficiency fans.
- "P" tüüp veeküttega soojusvahetiga. "E" tüüp elektriliste varjestatud elementidega, kolm astmed, sisseehitatud reguleerimisvõimalusega. "A" tüüp kütteta, ainult ventileerimiseks. DX soojusvaheti (soovi korral).
- Advanced Plug&Play control. Includes: Advanced PRO control with LCD display and integrated thermostat, door contact, 7m RJ11 cable and remote control. Optional: intelligent Clever Pro Control (automatic, programmable, ModBus for PKC, timer, etc.)

Προδιαγραφές

50Hz

Μοντέλο	(m³/h)	(m)
RECM 1000 A FC	2,5-3,8	
RECM 1500 A FC	2,5-3,8	
RECM 2000 A FC	2,5-3,8	
RECM 2500 A FC	2,5-3,8	
RECG 1000 A FC	3-4,2	
RECG 1500 A FC	3-4,2	
RECG 2000 A FC	3-4,2	
RECG 2500 A FC	3-4,2	

Μοντέλο	(m³/h)	(kW)	(m)
RECM 1000 E FC	2,5-3,8		
RECM 1500 E FC	2,5-3,8		
RECM 2000 E FC	2,5-3,8		
RECM 2500 E FC	2,5-3,8		
RECG 1000 E FC	3-4,2		
RECG 1500 E FC	3-4,2		
RECG 2000 E FC	3-4,2		
RECG 2500 E FC	3-4,2		

Μοντέλο	(m³/h)	(m)	(kW)	(kW)	(kW)
RECM 1000 P86 FC	-				
RECM 1500 P86 FC	-				
RECM 2000 P86 FC	-				
RECM 2500 P86 FC	-				
RECG 1000 P86 FC	-				
RECG 1500 P86 FC	-				
RECG 2000 P86 FC	-				
RECG 2500 P86 FC	-				
RECM 1000 P64 FC	-				
RECM 1500 P64 FC	-				
RECM 2000 P64 FC	-				



Μοντέλο	(m ³ /h)	(m)	(kW)	(kW)	(kW)
RECM 2500 P64 FC	-				
RECG 1000 P64 FC	-				
RECG 1500 P64 FC	-				
RECG 2000 P64 FC	-				
RECG 2500 P64 FC	-				
RECM 1000 P54 FC	8.74				
RECM 1500 P54 FC	14.71				
RECM 2000 P54 FC	19.13				
RECM 2500 P54 FC	24.95				
RECG 1000 P54 FC	11.5				
RECG 1500 P54 FC	17.86				
RECG 2000 P54 FC	25.24				
RECG 2500 P54 FC	31.38				

60Hz

Μοντέλο	(m ³ /h)	(m)
RECM 1000 A FC	2,5-3,8	
RECM 1500 A FC	2,5-3,8	
RECM 2000 A FC	2,5-3,8	
RECM 2500 A FC	2,5-3,8	
RECG 1000 A FC	3-4,2	
RECG 1500 A FC	3-4,2	
RECG 2000 A FC	3-4,2	
RECG 2500 A FC	3-4,2	

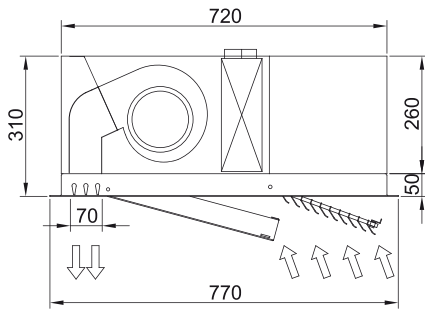
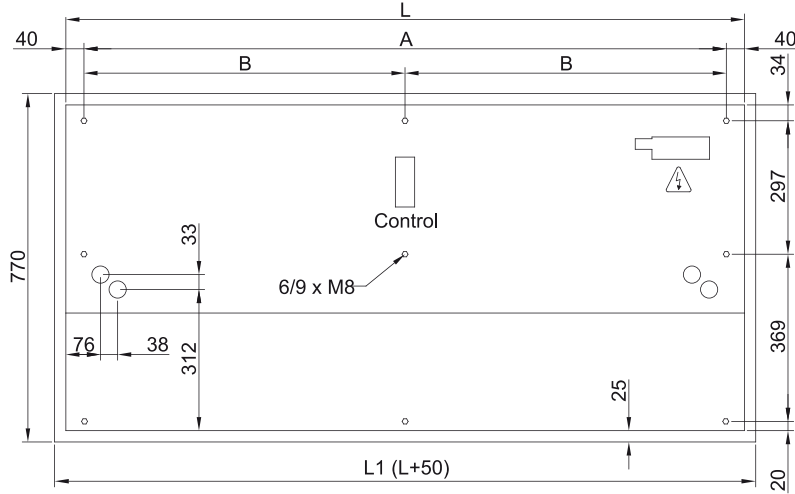
Μοντέλο	(m ³ /h)	(kW)	(m)
RECM 1000 E FC	2,5-3,8		
RECM 1500 E FC	2,5-3,8		
RECM 2000 E FC	2,5-3,8		
RECM 2500 E FC	2,5-3,8		
RECG 1000 E FC	3-4,2		
RECG 1500 E FC	3-4,2		
RECG 2000 E FC	3-4,2		
RECG 2500 E FC	3-4,2		

Μοντέλο	(m ³ /h)	(m)	(kW)	(kW)	(kW)
RECM 1000 P86 FC	-				
RECM 1500 P86 FC	-				
RECM 2000 P86 FC	-				
RECM 2500 P86 FC	-				
RECG 1000 P86 FC	-				
RECG 1500 P86 FC	-				
RECG 2000 P86 FC	-				
RECG 2500 P86 FC	-				
RECM 1000 P64 FC	-				
RECM 1500 P64 FC	-				
RECM 2000 P64 FC	-				
RECM 2500 P64 FC	-				
RECG 1000 P64 FC	-				
RECG 1500 P64 FC	-				
RECG 2000 P64 FC	-				
RECG 2500 P64 FC	-				
RECM 1000 P54 FC	8.74				
RECM 1500 P54 FC	14.71				
RECM 2000 P54 FC	19.13				
RECM 2500 P54 FC	24.95				
RECG 1000 P54 FC	11.5				
RECG 1500 P54 FC	17.86				
RECG 2000 P54 FC	25.24				



Μοντέλο	(m ³ /h)	(m)	(kW)	(kW)	(kW)
RECG 2500 P54 FC	31.38				

ΔΙΑΣΤΑΣΕΙΣ



	L	L1	A	B
Recessed Windbox 1000	1000	1050	920	-
Recessed Windbox 1500	1500	1550	1420	710
Recessed Windbox 2000	2000	2050	1920	960
Recessed Windbox 2500	2500	2550	2420	1210