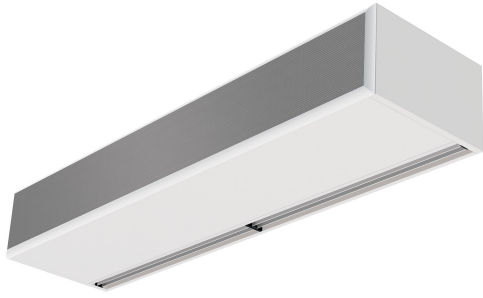


Χαρακτηριστικά

Αεροκουρτίνα εμπορικού μεγέθους με ισοδύναμη ισχύ με βιομηχανική αεροκουρτίνα. Όπως όλες οι τυπικές σειρές αεροκουρτινών της Airtècnics, η αεροκουρτίνα Windbox BB έχει κομψή και διαχρονική σχεδίαση. Το Windbox BB είναι μια εξαιρετικά ευπροσάρμοστη αεροκουρτίνα με μεγάλη ποικιλία τεχνικών προδιαγραφών, επιλογών τοποθέτησης και προσαρμογής. Είναι μια αεροκουρτίνα που συνδυάζει όλες τις τελευταίες καινοτομίες και εξελίξεις, που παρέχονται με τους ανεμιστήρες της τελευταίας γενιάς EC και περιλαμβάνει το προηγμένο σύστημα ελέγχου CLEVER που προέρχεται από τα στάνταρ.



- Galvaniseeritud terasplaadist valmistatud isekandev konstruktsioon, on kaetud struktuurse epoksü-poliüestrilise valge RAL9016 katega – standardne. Muu värvidega või roostevaba terasest katted on ka saadaval (soovi korral).
- Mikroperforeeritud sisselaskevõre filtreerimisfunktsioonidega (lihtne hooldus). Ei nõua eefiltrit.
- Anodeeritud alumiiniumist väljalaskeavad, aerodünaamilise vormiga, iga külg on reguleeritav (0 kuni 15°).
- EC Double-inlet centrifugal fans driven by an external rotor motor and low noise level, with very low consumption efficiency fans.
- "P" tüüp veeküttega soojusvahetiga. "E" tüüp elektriliste varjestatud elementidega, kolm astmed, sisseehitatud reguleerimisvõimalusega. "A" tüüp kütteta, ainult ventileerimiseks. DX soojusvaheti (soovi korral).
- Advanced Plug&Play control. Includes: Advanced PRO control with LCD display and integrated thermostat, door contact, 7m RJ11 cable and remote control. Optional: intelligent Clever Pro Control (automatic, programmable, ModBus for PKC, timer, etc.)

Προδιαγραφές

50Hz

Μοντέλο	(m³/h)	(m)
BB 1000 A	4-7	
BB 1500 A	4-7	
BB 2000 A	4-7	
BB 2500 A	4-7	
BB 3000 A	4-7	
SB 1000 A	3,5-5	
SB 1500 A	3,5-5	
SB 2000 A	3,5-5	
SB 2500 A	3,5-5	
SB 3000 A	3,5-5	

Μοντέλο	(m³/h)	(kW)	(m)
BB 1000 E	4-7		
BB 1500 E	4-7		
BB 2000 E	4-7		
BB 2500 E	4-7		
BB 3000 E	4-7		
SB 1000 E	3,5-5		
SB 1500 E	3,5-5		
SB 2000 E	3,5-5		
SB 2500 E	3,5-5		
SB 3000 E	3,5-5		

Μοντέλο	(m³/h)	(m)	(kW)	(kW)	(kW)
BB 1000 P86	-				
BB 1500 P86	-				
BB 2000 P86	-				
BB 2500 P86	-				
BB 3000 P86	-				
SB 1000 P86	-				
SB 1500 P86	-				



Μοντέλο	(m ³ /h)	(m)	(kW)	(kW)	(kW)
SB 2000 P86	-				
SB 2500 P86	-				
SB 3000 P86	-				
BB 1000 P64	-				
BB 1500 P64	-				
BB 2000 P64	-				
BB 2500 P64	-				
BB 3000 P64	-				
SB 1000 P64	-				
SB 1500 P64	-				
SB 2000 P64	-				
SB 2500 P64	-				
SB 3000 P64	-				
BB 1000 P54	16,48				
BB 1500 P54	24,15				
BB 2000 P54	35,04				
BB 2500 P54	42,12				
BB 3000 P54	49,27				
SB 1000 P54	14,47				
SB 1500 P54	21,19				
SB 2000 P54	30,77				
SB 2500 P54	36,94				
SB 3000 P54	42,6				

60Hz

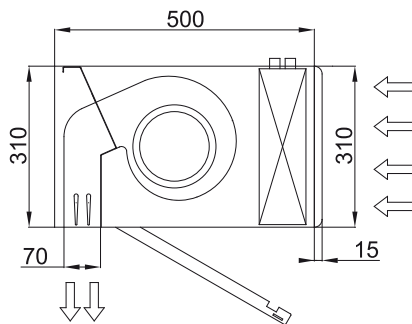
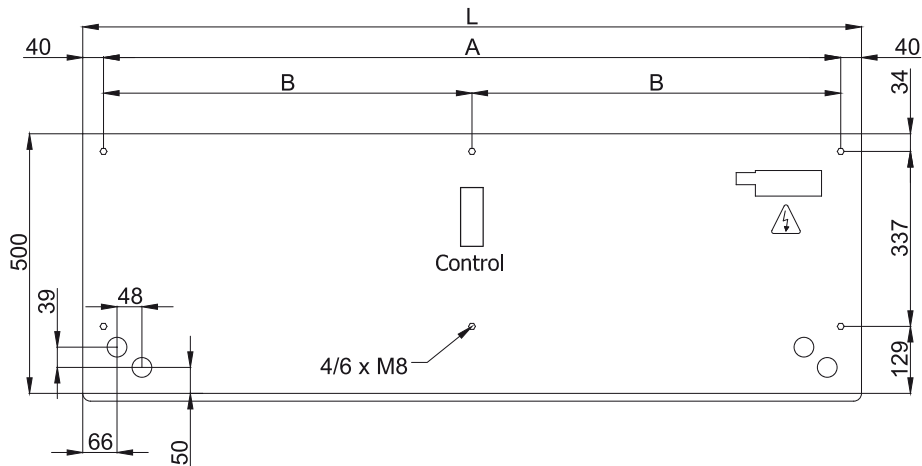
Μοντέλο	(m ² /h)	(m)
BB 1000 A	4-7	
BB 1500 A	4-7	
BB 2000 A	4-7	
BB 2500 A	4-7	
BB 3000 A	4-7	
SB 1000 A	3,5-5	
SB 1500 A	3,5-5	
SB 2000 A	3,5-5	
SB 2500 A	3,5-5	
SB 3000 A	3,5-5	

Μοντέλο	(m ³ /h)	(kW)	(m)
BB 1000 E	4-7		
BB 1500 E	4-7		
BB 2000 E	4-7		
BB 2500 E	4-7		
BB 3000 E	4-7		
SB 1000 E	3,5-5		
SB 1500 E	3,5-5		
SB 2000 E	3,5-5		
SB 2500 E	3,5-5		
SB 3000 E	3,5-5		

Μοντέλο	(m ³ /h)	(m)	(kW)	(kW)	(kW)
BB 1000 P86	-				
BB 1500 P86	-				
BB 2000 P86	-				
BB 2500 P86	-				
BB 3000 P86	-				
SB 1000 P86	-				
SB 1500 P86	-				
SB 2000 P86	-				
SB 2500 P86	-				

Μοντέλο	(m ³ /h)	(m)	(kW)	(kW)	(kW)
SB 3000 P86	-				
BB 1000 P64	-				
BB 1500 P64	-				
BB 2000 P64	-				
BB 2500 P64	-				
BB 3000 P64	-				
SB 1000 P64	-				
SB 1500 P64	-				
SB 2000 P64	-				
SB 2500 P64	-				
SB 3000 P64	-				
BB 1000 P54	16,48				
BB 1500 P54	24,15				
BB 2000 P54	35,04				
BB 2500 P54	42,12				
BB 3000 P54	49,27				
SB 1000 P54	14,47				
SB 1500 P54	21,19				
SB 2000 P54	30,77				
SB 2500 P54	36,94				
SB 3000 P54	42,6				

ΔΙΑΣΤΑΣΕΙΣ



L	A	B
1000	920	-
1500	1420	710
2000	1920	960
2500	2420	1210
3000	2920	1460