

Χαρακτηριστικά



- Energiasäästev soojuspumbaga õhkkardin: Kulude ja CO2 heitkoguste vähendamine kuni 70% võrra (kütterežiim).
- Galvaniseeritud terasplaadist valmistatud isekandev konstruktsioon, on ripplakke sisseehitamiseks valmis.
- Sisselaskevõre (hooldusvaba) on tehtud koos alumiiniumprofiilidega ja väljapuhumisotsikuga ning asetatud valge RAL 9016 korpusele. Muud värvid on ka saadaval (soovi korral). Sisemine eelfilter on ka sees.
- Anodeeritud alumiiniumist väljalaskeavad, aerodünaamilise vormiga, reguleeritav mõlemas suunas.
- Rootormootoriga juhitud, topeltsisselaskeavaga tsentrifugaalventilaatorid, madal müratase, 5-käiguline selektor. EC mudelid on varustatud väga ökonomsete ja efektiivsete ventilaatoritega.
- Sisemine eelfilter on ka sees.
- Advanced Plug&Play control. Includes: Advanced PRO control with LCD display and integrated thermostat, door contact, 7m RJ11 cable and remote control.
- DX 1:1:
 ""Paisumisklapiga MITSUBISHI ELECTRIC Standardse ja Inverter soojuspumbaga välisplokiga (R410A/R32) ühendamiseks valmis. Ei ole lisatud, kliendil tuleb seda osta.
 Vaja on: õhkkardinale ja programmeritavale puldile sobivat MITSUBISHI ELECTRIC DX Liidesadapterit.
- DX VRF:
 MITSUBISHI ELECTRIC VRF soojuspumbaga välisplokiga (R410A) ühendamiseks valmis.
 Vaja on: paisumisklapiga õhkkardinale ja programmeritavale puldile sobivat MITSUBISHI ELECTRIC VRF Liidesadapterit.

Προδιαγραφές

50Hz

Μοντέλο	(m³/h)	(m)
RECM 1000 DX8-ME	5/8" - 3/8"	
RECM 1500 DX11-ME	5/8" - 3/8"	
RECM 1500 DX13-ME	-	
RECM 2000 DX16-ME	5/8" - 3/8"	
RECM 2500 DX22-ME	1" - 3/8"	
RECM 2500 DX24-ME	1" - 1/2"	
RECG 1000 DX10-ME	5/8" - 3/8"	
RECG 1500 DX14-ME	5/8" - 3/8"	
RECG 2000 DX22-ME	1" - 3/8"	
RECG 2000 DX24-ME	1" - 1/2"	
RECG 2500 DX27-ME	1" - 1/2"	

Μοντέλο	(m³/h)	(m)
RECM 1500 VRF12-ME	5/8" - 3/8"	
RECM 2000 VRF16-ME	5/8" - 3/8"	
RECM 2000 VRF19-ME	1" - 3/8"	
RECM 2500 VRF24-ME	1" - 1/2"	
RECM 2500 VRF21-ME	1" - 3/8"	
RECG 1000 VRF10-ME	5/8" - 3/8"	
RECG 1500 VRF15-ME	5/8" - 3/8"	
RECG 1500 VRF13-ME	5/8" - 3/8"	
RECG 2000 VRF24-ME	1" - 1/2"	
RECG 2000 VRF20-ME	1" - 3/8"	
RECG 2500 VRF29-ME	1" - 1/2"	
RECG 2500 VRF25-ME	1" - 1/2"	

60Hz

Μοντέλο	(m³/h)	(m)
RECM 1000 DX8-ME	5/8" - 3/8"	
RECM 1500 DX11-ME	5/8" - 3/8"	
RECM 1500 DX13-ME	-	
RECM 2000 DX16-ME	5/8" - 3/8"	

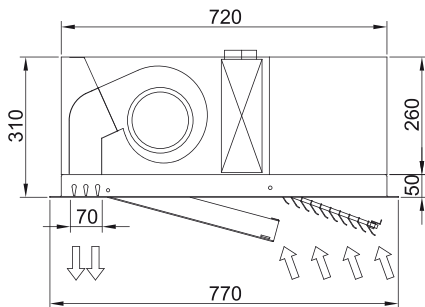
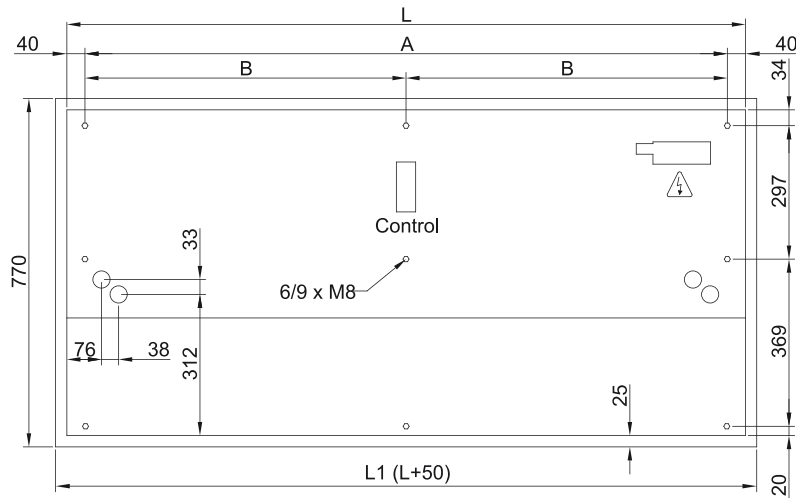
Μοντέλο	(m ³ /h)	(m)
---------	---------------------	-----

RECM 2500 DX22-ME	1" - 3/8"	
RECM 2500 DX24-ME	1" - 1/2"	
RECG 1000 DX10-ME	5/8" - 3/8"	
RECG 1500 DX14-ME	5/8" - 3/8"	
RECG 2000 DX22-ME	1" - 3/8"	
RECG 2000 DX24-ME	1" - 1/2"	
RECG 2500 DX27-ME	1" - 1/2"	

Μοντέλο	(m ³ /h)	(m)
---------	---------------------	-----

RECM 1500 VRF12-ME	5/8" - 3/8"	
RECM 2000 VRF16-ME	5/8" - 3/8"	
RECM 2000 VRF19-ME	1" - 3/8"	
RECM 2500 VRF24-ME	1" - 1/2"	
RECM 2500 VRF21-ME	1" - 3/8"	
RECG 1000 VRF10-ME	5/8" - 3/8"	
RECG 1500 VRF15-ME	5/8" - 3/8"	
RECG 1500 VRF13-ME	5/8" - 3/8"	
RECG 2000 VRF24-ME	1" - 1/2"	
RECG 2000 VRF20-ME	1" - 3/8"	
RECG 2500 VRF29-ME	1" - 1/2"	
RECG 2500 VRF25-ME	1" - 1/2"	

Διαστάσεις



	L	L1	A	B
Recessed Windbox 1000	1000	1050	920	-
Recessed Windbox 1500	1500	1550	1420	710
Recessed Windbox 2000	2000	1550	1920	960
Recessed Windbox 2500	2500	2550	2420	1210