

Χαρακτηριστικά

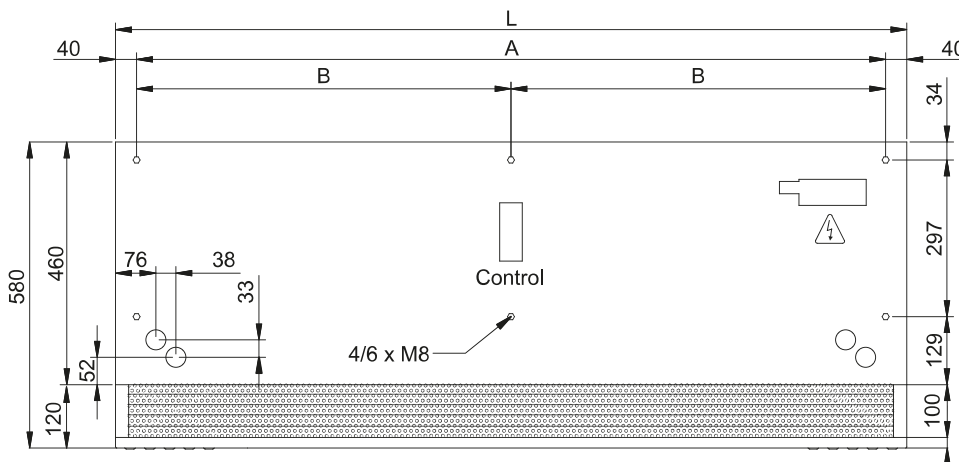
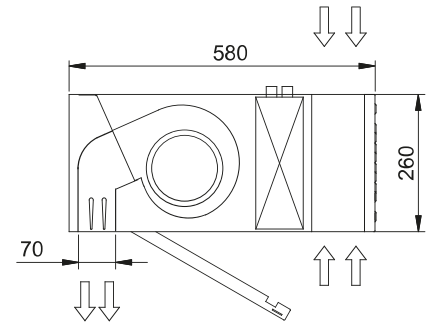
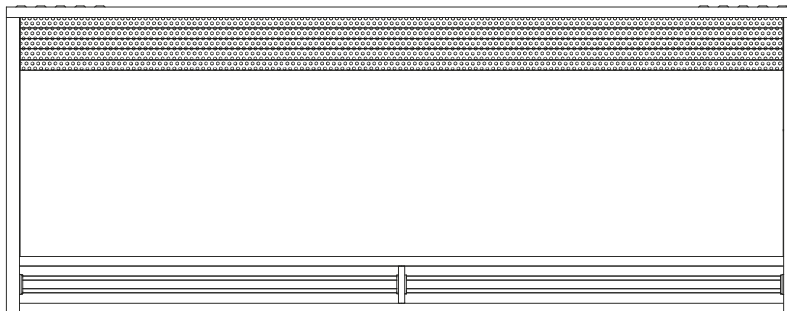


- Energetsko varčna zračna zavesa s toplotno črpalko: Do 70% zmanjšanje stroškov in emisij CO2 (način ogrevanja).
- Samonosilna konstrukcija ohišja iz pocinkane jeklene plošče, izdelano v strukturni epoksi-poliestrski barvi standardno bele barve RAL9016. Druge barve ali nerjaveče jeklo so na voljo po zahtevi.
- Sprednji panel z možnostjo prilagoditve in možnostjo dodatkov kot so personalizirani logotipi, znaki, grafične oblike, slike, itd.
- Vhodni deli se nahajajo za sprednjo ploščo in ne potrebujejo vzdrževanja.
- Anodizirani aluminijasti odhondi ventili oblikovani z zračnim profilom, nastavljivi od 0 do 15 ° na vsaki strani.
- Centrifugalni ventilatorji z dvojnimi dovodom, ki jih poganja zunanji rotor motorja z nizko raven hrupa. Izbira med 5 hitrostmi. Modeli EC so sestavljeni z ventilatorji z visoko učinkovitostjo in majhno porabo.
- Vključuje samo ogrevanje direktne ekspanzijske tuljave z vgrajenimi temperaturnimi senzorji.
- Advanced Plug&Play control. Includes: Advanced PRO control with integrated LCD screen, door contact, 7m RJ11 cable and remote control. With integrated functions: door delay (configurable); operation, alarm and maintenance warning signals; and multiple digital inputs that modify the curtain's operation.
- Includes protective varnish for the electronic board and control.
- DX VRF:

Προδιαγραφές

50Hz

Διαστάσεις



L	A	B
1000	920	-
1500	1420	710
2000	1920	960
2500	2420	1210
3000	2920	1460